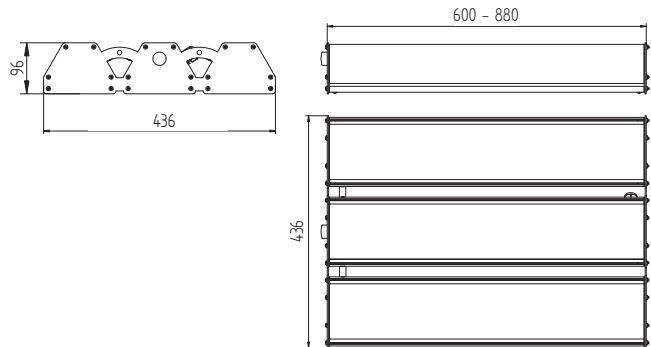


MODULED Tennishallenleuchte MCPX

[Licht pur!]



Abb. ähnlich



MODULED MCPX Hallenleuchte

ABMESSUNGEN

MODULED MCPX Hallenleuchte - Anwendung - Ausführung

Anwendungen:

- LED Leuchte für die Beleuchtung von Tennis- und Sporthallen

Ausführung:

- Leuchtengehäuse aus eloxiertem Aluminiumprofil, Stirnkappe Edelstahl, Atmungsfilter
- Abdeckung ESG oder PMMA 4mm
- Anschlusskabel YMM-J 3(5)x1,5mm², l= 2m
- für Seil- oder Kettenmontage, opt. Abhängebügel

Optionen:

- Lichtaustrittsabdeckung **G**- ESG klar, **O**- ESG 504 Ornament oder **P**- PMMA
- andere Lichtverteilungen auf Anfrage lieferbar!

Betriebsspannung:

230 VAC, 50Hz

Betriebsgeräte:

- 2-3x LED Converter integriert (optional stufig schaltbar oder DALI)

Ballwurfgeprüft nach DIN 18032-3

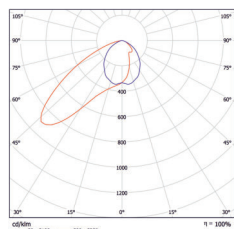
MODULED MCPX Hallenleuchte - Typen

Modell	Leistung [W]	Lichtstrom [lm]	LED [l]	CRI [1]	CCT [K]	I [mA]	t _j [°C]	Converter	Abmessungen [mm]	Abdeckung L auf C13 [1]	L auf C16 [1]	Gewicht [kg]	
MCPX-603-4S52-900-740-[*]-[**]-DA	210	33.888	80	>70	4000	900	95	2 x OTI DALI 150/220-240/1A0 D NFC IND L	600 x 436 x 96	**	13	16	12
MCPX-883-6S52-900-740-[*]-[**]-DA	310	50.832	120	>70	4000	900	95	3 x OTI DALI 150/220-240/1A0 D NFC IND L	880 x 436 x 96	**	7	11	16

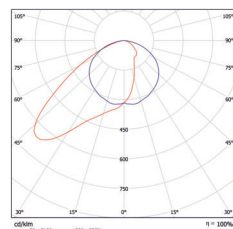
[*] um den Bestellcode zu vervollständigen ergänzen Sie den Optik-Code lt. Datenblatt

[**] um den Bestellcode zu vervollständigen ergänzen Sie den Lichtaustritt-Code lt. Datenblatt

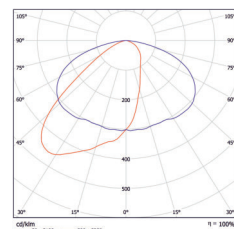
Lichtverteilungskurven Moduled mit ornamentaler ESG Abdeckung



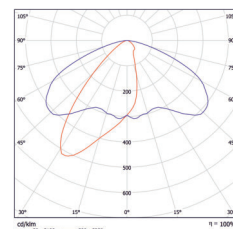
Optik: FN



Optik: TE



Optik: ME



Optik: AT

