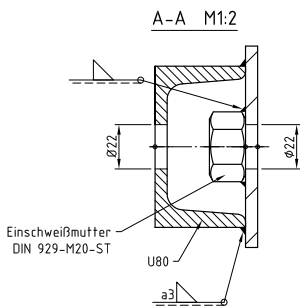
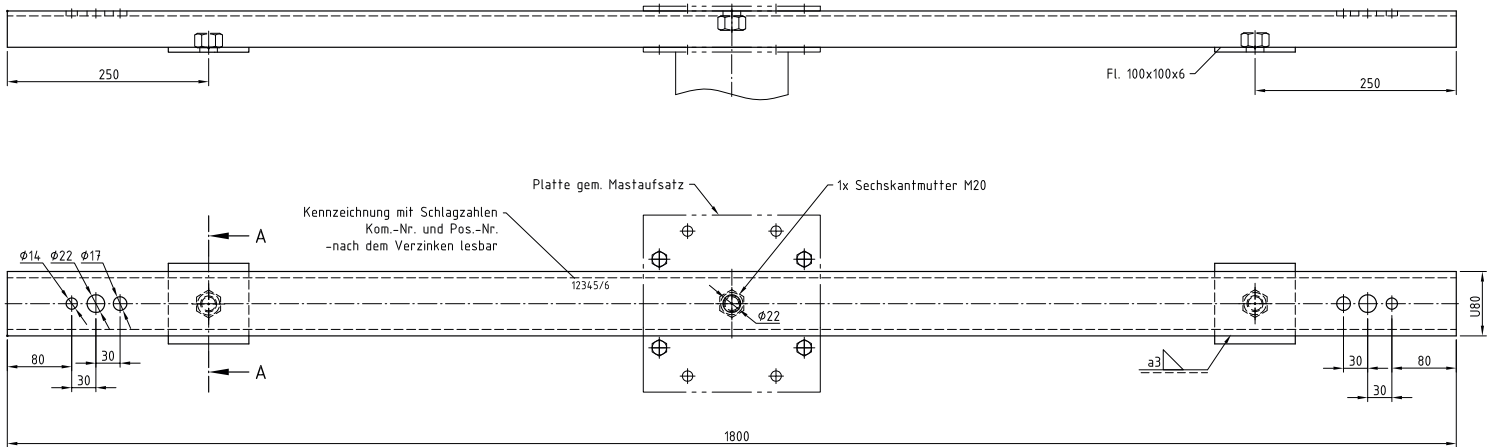


U-Profil Traverse 3/5-fach Ausleger 900 Znr. N162598B

[Licht pur!]



Verzinkungsbohrungen konstruktiv anbringen	
Schweißnähte:	
Schweißnähtbeurteilungsguppe:	DIN EN ISO 5817 B'
Schweißzusatzwerkstoffe:	DIN EN ISO 2560 DIN EN 440
Schweißnahtzeichen:	EN 22553
Schweißnahtvorbereitung:	DIN EN ISO 9692
Schweißverfahren:	DIN ISO 857
nicht gekennzeichnete Schweißnähte: a = 3mm	
Vorwärmtemperatur: t \geq 30mm --> 100°-150°	
UP-Nähte: mindestens 60% durchgeschweißt	
Korrosionsschutzsystem:	
Feuerverzinkt nach DIN EN ISO 1461 t Zn k	
Anstrich:	